



PR 系列電子天平



精密天平 經典設計

PR 系列天平是一款操作簡單、性能優異的高精密度電子天平，不論使用在實驗室、工業用、教育領域上，都能滿足您的需求。

產品特點

- 計重、簡易計數、百分比稱重，三種計量模式切換便利。
- 可設定第一筆稱重自動扣重(自動扣除容器)。
- 三段LCD背光亮度設定，及待機自動亮度變暗功能。
- 內建RS232功能，連接撞針印表機可輸入英、數備註功能。
- 定時列印功能，可設定間隔1~3600秒即列印一筆資料。
- 可選配第二顯示器。



PR Series PR 分析天平

標準RS232介面，可將秤重數據傳送PC或連接印表機。



超大LCD背光顯示，輕鬆讀取秤重值。



強化不銹鋼秤盤，經久耐用清潔容易。

前置易調式調整腳，水平調整非難事。

人性化面板設計，去除多餘按鍵，簡化操作流程。



內校型號	PR124	PR224	-	-
外校型號	PR124/E	PR224/E	PR223/E	PR423/E
最大秤量	120 g	220 g	220 g	420 g
感量	0.1 mg	0.1 mg	0.001 g	0.001 g
重復性	0.1 mg	0.1 mg	0.001 g	0.001 g
線性誤差	±0.2 mg	±0.2 mg	±0.002 g	±0.002 g
穩定時間	3 s	3 s	2 s	2 s
溫度漂移(PPM/K)	±3	±3	±3	±3
典型最小秤量值 (USP K=2、U=0.10%)	200 mg	200 mg	2 g	2 g
最佳最小秤量值 (USP·U=0.10%·K=2)SRP≤0.41d*	82 mg	82 mg	0.82 g	0.82 g
單位	毫克、克、千克、盎司、磅、克拉、Pennyweight、金衡盎司、牛頓			
秤重模式	計重、計數、百分比秤重			
秤盤尺寸	Ø 90 mm		Ø 120 mm	
扣重範圍	全秤量			
電源規格	電源輸入:100-240V~200mA, 50-60Hz, 12-18VA 電源輸出:12V DC 0.5A			
外觀尺寸(WxDxH)	201×317×333 mm			
通訊介面	RS232			
工作溫度	10°C - 30°C			
工作濕度	30°C 以下、濕度最大可達80%，30~40°C，濕度線性下降到50%			
淨重	4.5 kg			
含包裝重量	7 kg			
包裝尺寸(WxDxH)	507 × 387 × 531 mm			

*SRP為10次秤量重復性的標準偏差。10次秤量值一致的情況下，SRP最小取值為0.41d，d為可讀性。

PR Series PR 分析天平

標準RS232介面，可將秤重數據傳送PC或連接印表機。



超大LCD背光顯示，輕鬆讀取秤重值。



前置易調式調整腳，水平調整非難事。

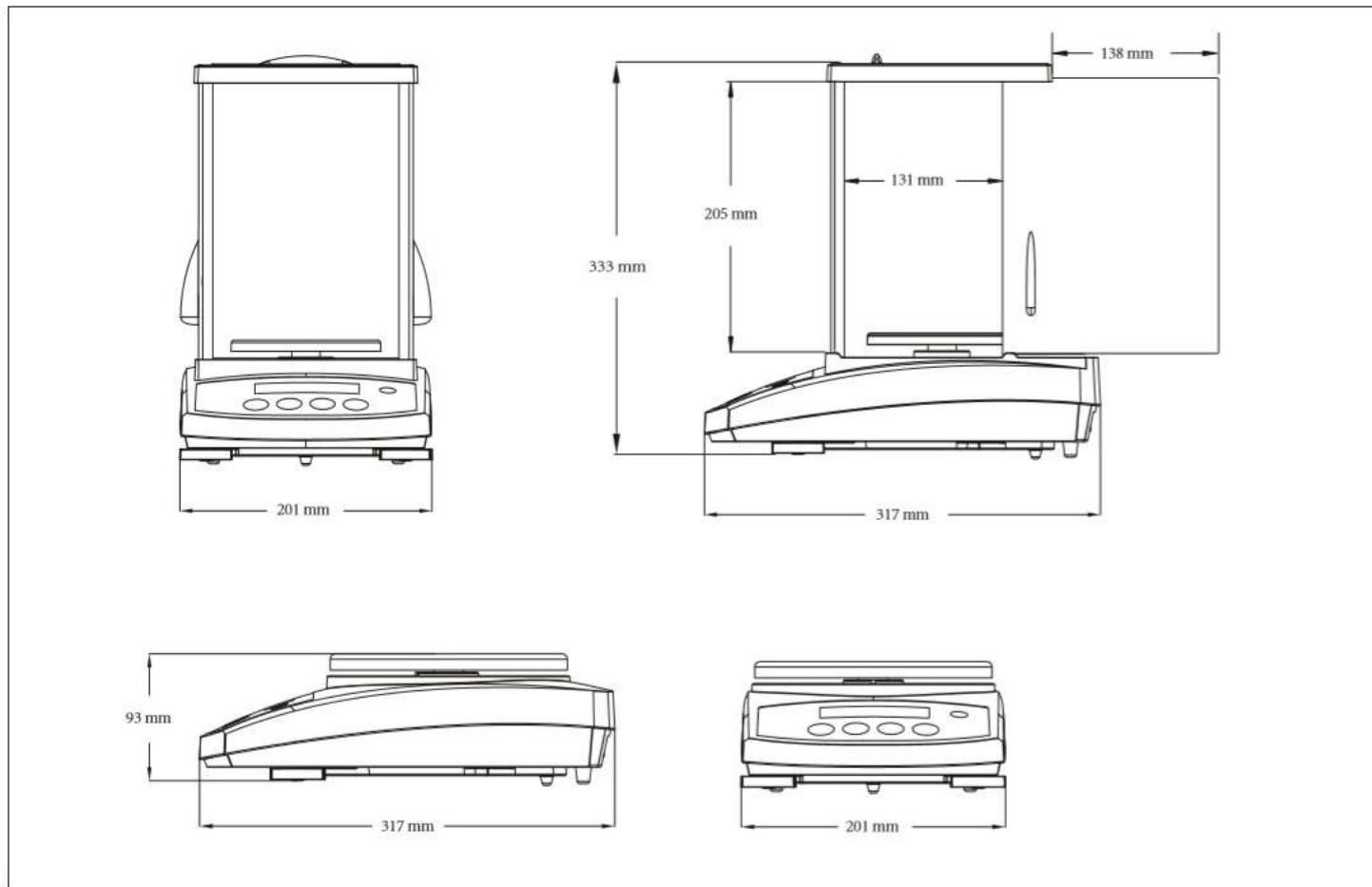
人性化面板設計，去除多餘按鍵，簡化操作流程。

外校型號	PR1602/E	PR2202/E	PR4202/E	PR6201/E
最大秤量	1600 g	2200 g	4200 g	6200 g
感量	0.01 g	0.01 g	0.01 g	0.1 g
重復性	0.01 g	0.01 g	0.01 g	0.1 g
線性誤差	±0.02 g	±0.02 g	±0.02 g	±0.2 g
穩定時間	1 s	1 s	1 s	1 s
溫度漂移(PPM/K)	±6	±6	±3	±10
典型最小秤量值 (USP K=2、U=0.10%)	20 g	20 g	20 g	200 g
最佳最小秤量值 (USP·U=0.10%·K=2)SRP≤0.41d*	8.2 g	8.2 g	8.2 g	82 g
單位	毫克、克、千克、盎司、磅、克拉、Pennyweight、金衡盎司、牛頓			
秤重模式	計重、計數、百分比秤重			
秤盤尺寸	Ø 180 mm			
扣重範圍	全秤量			
電源規格	電源輸入:100-240V~200mA, 50-60Hz, 12-18VA 電源輸出:12V DC 0.5A			
外觀尺寸(WxDxH)	201 × 317 × 93 mm			
通訊介面	RS232			
工作溫度	10 - 30 °C			
工作濕度	30°C 以下、濕度最大可達80%，30~40°C，濕度線性下降到50%			
淨重	3.5 kg			
含包裝重量	5 kg			
包裝尺寸(WxDxH)	550 × 385 × 291 mm			

*SRP為10次秤量重復性的標準偏差。10次秤量值一致的情況下，SRP最小取值為0.41d，d為可讀性。

PR Series PR 分析天平

尺寸圖



其他功能特點

可拆洗式玻璃防風罩、GLP/GMP時鐘、下掛式秤重、可依使用環境選擇防震等級、外部校正可選校正點、秤重超重警示、穩定提示符號。

認證

安全認證：IEC/EN 61010-1; CAN/CSA C22.2 61010-1; UL 61010-1
電磁兼容：IEC/EN 61326-1 Class B, Basic Environments; FCC Part 15 Class A;
Canada ICES-003 Class A
認證標誌：CE; CSA; RCM

選配件

第二顯示器.....	30472064
密度組件 (0.001/0.01/1mg型號適用).....	80253384
液體密度測試比重錘.....	83034024
防盜裝置.....	80850043
防塵罩.....	30093334
面板保護罩.....	30372547

JADEVER[®]

鈺恆公司銷售進口天平數十年，代理美國OHAUS天平近10年，具備高階天平技術服務能力。