

目 录

1. 引言.....	1
2. 注意事项.....	1
3. 安装说明.....	1
4. 产品介绍	
4-1 产品规格及产品特性.....	2
4-2 前面板.....	3
4-2-1 LED 显示屏.....	3
4-2-2 按键说明.....	4
4-3 电源.....	5
5. 设定说明及参数描述	
5-1 功能设定.....	5
5-2 参数说明.....	6
6. 单点校正及多点校正.....	9
7. 操作说明	
7-1 称重.....	9
7-2 扣重&预先扣重.....	10
7-3 检重.....	10
7-4 简易计数.....	11
7-5 累计、累计显示、累计清除.....	11
7-6 秤对打印机初始化（选配的功能）.....	12
7-7 计算机对秤的控制命令（选配的功能）.....	12
8. 外接界面	
8-1 适配卡接脚示意图.....	13
9. 错误信息提示和故障排除.....	13
附一：打印样本（选配的功能）.....	14

1. 引言

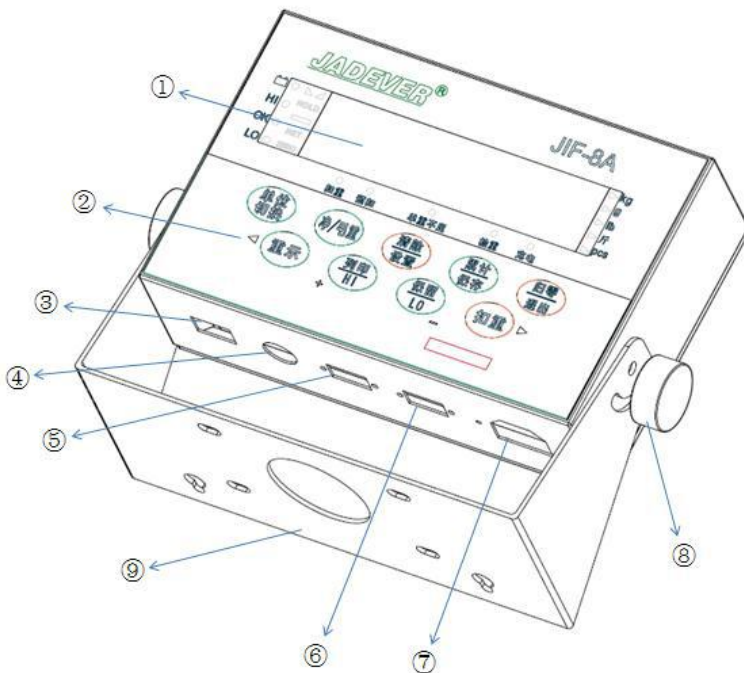
感谢您购买 JIF-8A 称重显示器。为帮助您正确使用该产品，请仔细阅读使用说明书。

2. 注意事项

- ◎ 请将显示器置于稳定、平坦的安装使用地点。
- ◎ 连接电源之前请先检查电源功率和插座类型是否匹配。详见 4-3 电源。
- ◎ 第一次使用之前请先热机 15 分钟。
- ◎ 避免在强风、震动、强电磁波的环境下使用。
- ◎ 避免将显示器置于温度变化过大的场所使用（适合使用温度范围：0℃~ 40℃）
- ◎ 显示器清洗前先切断电源，再用湿布擦洗显示器。
- ◎ 严禁把显示器浸泡在水或者其他液体之中。
- ◎ 显示器 2 个月以上关机未使用，请将蓄电池充满电后再使用。
- ◎ 蓄电池充满电后请及时断开充电电源。
- ◎ 对蓄电池进行充电时，当充电指示灯长时间指示红灯时（24 小时以上）请及时检修或者更换新的蓄电池，以免造成损坏。
- ◎ 如需服务请联系授权经销商。

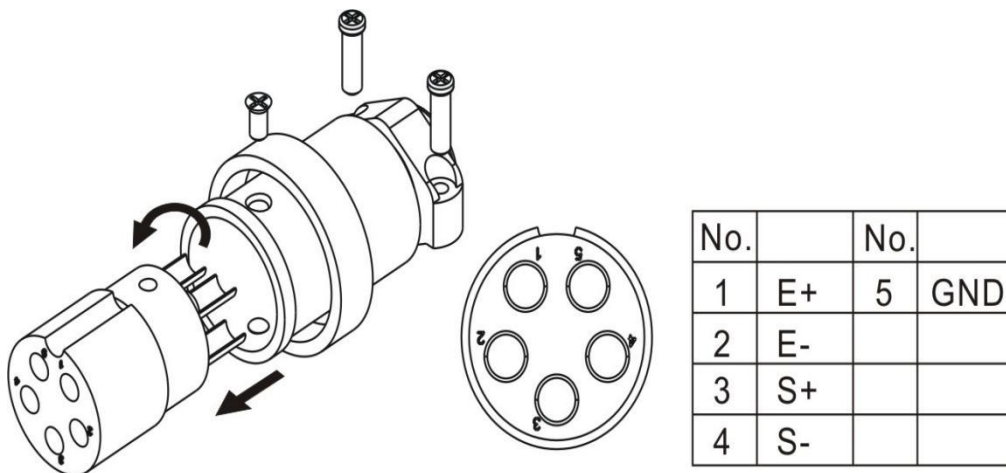
3. 安装说明

● 显示器图示



1	显示屏
2	按键面板
3	电源开关
4	传感器接口
5	RS232
6	RS485
7	充电接口
8	显示器与底座固定旋钮
9	显示器底座

● 5pin 接头接线说明



4. 产品规格及产品特性

4-1 产品规格

机型	JIF-8A
输入灵敏度	0.2 微伏/分度
输入电压范围	-2 毫伏~20 毫伏
传感器激发电压	直流 5V, 可接 4 颗 350 欧姆传感器
非线性度	全秤量的 0.007% (确保 15000 精度)
输入阻抗	多于 10×10^6 欧姆
A/D 转换方式	Δ - Σ
A/D 内部分辨率	70 万
A/D 转换输出周期	每秒约 10 次
外部显示精度	15000
LED 显示窗口位数	6
电源规格	交流: 230V; 可充式电池: 6V/2.8Ah
认证类型	CE

产品特性

- 充电电池、插电两用方式供选择。
- 操作简单，具有预先扣重、手动扣重、检重、简易计数、切换净毛重累计及逐笔显示等功能。
- 大型数码管显示 (LED)，字高 25mm。
- 软件滤波设计，称重反应速度可依据使用环境不同做调整。

- 高精度设计称重精准，配合超大按键操作便利
- 具有单点及多点式校正，可确保使用准确度。
- 选配适配卡后，可外接计算机、打印机、警示灯。

4-2 前面板

4-2-1 LED 显示屏



电池电量低指示符号

zero 归零指示符号，归零范围在最大称量的 2%以内

▲ 稳定指示符号

扣重 扣重后，扣重指示灯亮起。

预扣 设定预先扣重值后，预扣指示灯亮起。

NET 即总重减去皮重，完成扣重或预先扣重后，NET 指示灯亮起。

单重不足 在取样计数过程中，如果计算出来的单重值小于 4/5 感量，单重不足指示灯亮起。

HOLD 暂留功能启动，hold 指示灯亮起

检重 检重功能开启，检重指示灯亮起

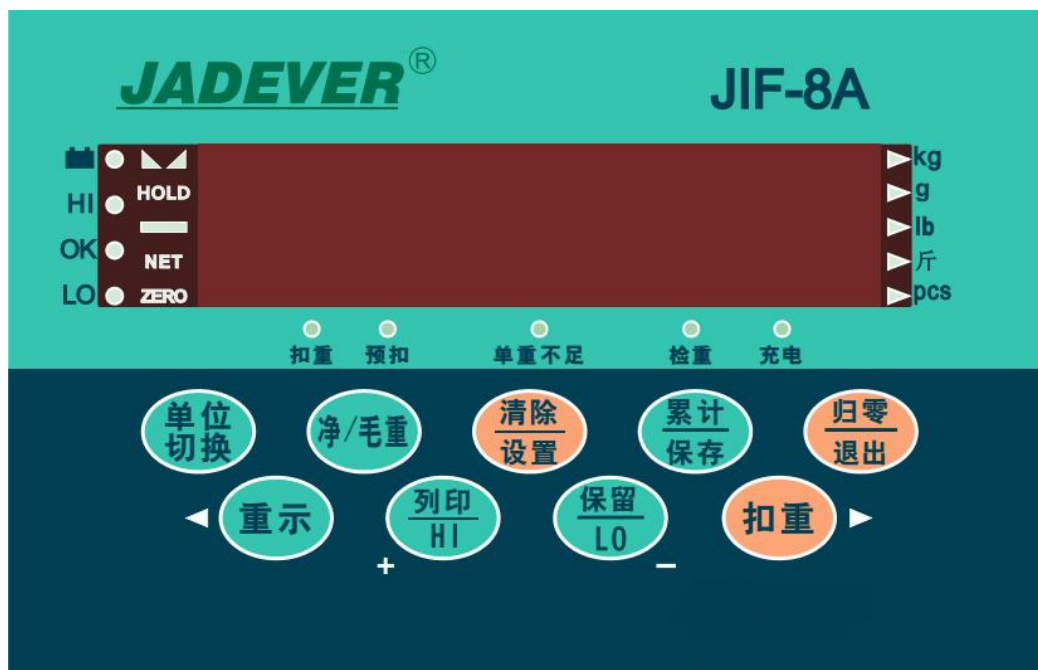
kg, g, lb, 斤, pcs 计量单位指示符号

HI 当称重物品的重量大于上限值且大于等于 20 个感量，HI 指示灯亮起。

OK 当称重物品的重量介于上限和下限之间（包括上下限值）且大于等于 20 个感量，OK 指示灯亮起。

LO 当称重物品的重量小于下限值且大于等于 20 个感量，LO 指示灯亮起。

4-2-2 按键说明



	连续按可在各单位间切换
	扣重后可通过该键切换毛重显示或净重显示
	<ol style="list-style-type: none"> 1. 进入参数设定（长按） 2. 确认执行某一个功能 3. 在累计显示状态下用累计清除
	<ol style="list-style-type: none"> 1. 将当前示值加进累计值中 2. 保存当前级参数的变更
	<ol style="list-style-type: none"> 1. 毛重在一定范围内时按该键可重设零点 2. 退出某个状态或者不保存退出。
	<ol style="list-style-type: none"> 1. 参数设定时，循环同一级参数 2. 显示累计值，累计显示时切换前一笔记录 3. 输入数值时可使光标往左移动
	<ol style="list-style-type: none"> 1. 输入数值时可是游标闪动的地方数字+1 2. 设置检重上限 3. 打印输出
	<ol style="list-style-type: none"> 1. 输入数值时可使游标闪动的地方数字-1 2. 设置检重下限 3. 保留重量值



1. 手动扣重
2. 预扣重
3. 取消扣重
4. 参数设定时，循环同一级参数
5. 累计显示时切换后一笔记录
6. 输入数值可使游标向右移动

4-3 电源

连接电源之前请先检查当地电源功率和插座类型是否匹配，为避免干扰，请使用单独的电源插座。

请尽量使用原厂所附之充电适配器

可选电源

1. 交流电源 100V~240V
2. (6V/2.8A) 内置充电电池


电源消耗功率

LED 亮度等级 1: 可使用 80 小时，消耗功率为 250mW

LED 亮度等级 2: 可使用 60 小时，消耗功率为 335mW

LED 亮度等级 3: 可使用 50 小时，消耗功率为 400mW

低电池提醒

当重量窗口左上角“”指示符亮起时，表示电池电量即将耗尽。连接交流电充电，充电指示灯亮起。当电池充满时充电指示灯变成绿色（大约需要 8 个小时），请尽快切断电源。

5. 设定说明及参数描述

5-1 功能设定

1. 按 **清除/设置** 键开机或在称重状态下长按 **清除/设置** 键进入参数设定，显示 “*check*”。
2. 按 **重示/◀** 或 **扣重/▶** 键可循环选择参数
3. 按 **清除/设置** 键则进入参数设置
4. 按 **重示/◀** 或 **扣重/▶** 键循环选择参数选项
5. 按 **累计/保存** 保存修改内容并返回上级参数或者按 **归零/退出** 键不变更设置返回上级参数
6. 按 **归零/退出** 键返回称重状态。

5-2 参数说明

1. **CHERR** 内码值显示，可按键检测。

2. **br WHT** 亮度选择，可供选项有：1，2，3。级别越高显示屏越亮。

3. **POUSRo** 省电参数选择，可供选项有：5，10，30，60，OFF。（称重界面下 5，10，30，60 秒无动作则进入省电模式）省电状况下，LED 显示为一个小数点。

4. **Auto** 自动关机，可供选项有 Off（不自动关机）5，10，30，60（低于毛重的 9d（含）以下 5，10，30，60 分钟无动作则可自动关机）。

5. **Unit** 使用单位设定

Init: 开机单位设定。

按 **清除/设置** 键进入设定，按 **单位切换** 键选择 kg……Final (final: 开机为最后一次使用的单位)

Use: 使用单位设定。on : 开启该单位 off: 关闭该单位

按 **清除/设置** 键进入设定，按 **单位切换** 键选择 kg 等单位，按 **重示/◀** 或 **扣重/▶** 键选择 on 或者 off。

当显示 init 或 use 时，按 **归零/退出** 键退出。

6. **Zero** 零点显示范围设定

d0~d5: 零点显示范围

d0: 第一个感量即可显示

d1: 第二个感量即可显示，放置第一个感量的时候显示 0，零点符号不出现。d2~d5 依次类推。

7. **Hold** 暂留功能

HoLd 0: 关闭此功能

HoLd 1: 最大值(峰值)暂留，按任意键取消。

HoLd 2: 秤重稳定时暂留，按任意键取消。

HoLd 3: 秤重稳定时暂留，重量取下后取消。暂留范围以当前暂留值为基准，范围大小可在暂留范围菜单中设置。本模式可实现“累加暂留”，即放上一批物品后暂留，再累加放上第二批物品。

HoLd 4: 按 **保留/L0/-** 键可暂留，按任意键取消。

注：重量值 $\geq 20d$ 才起作用。

HOLD3 选项下添加一级子菜单，用于设置暂留范围。可选值如下：

INF(默认值)/10/20/50/100/200/500/1000/2000/5000/10000/20000/50000，假设当前暂留值为 H，暂留范围设置为 R，感量为 d，实际重量值为 W，若 $|W-H| \leq R*d$ ，则保持在暂留状态，否则将退出暂留状态。设置为 INF，表示暂留范围无穷大(infinity)，此时仅在清空后才取消暂留。

8. **CFM** 检重记忆

on: 重新启动记忆关机前检校状态 off: 重新启动不检校

9. **FFFF** 检重条件

on: 重量在检重范围内且稳定符号出现后才检重

off: 重量在检重范围内即开始检重

10. **beep** 检重蜂鸣叫声

Hi: 重量大于等于 20d 且大于上限值时, 有声音警示

ok: 重量大于等于 20d 且在上下限(含)之间, 有声音警示

L0: 重量大于等于 20d 且低于下限值时, 有声音警示

out: 重量大于等于 20d 且在上下限外, 有声音警示

no. beep: 三段检重(蜂鸣器为静音状态)

11. **PEr** 外接设备

PE = 计算机输出

MS = 连接衡器管理系统

Good = 自黏式打印机, 纸宽 5cm*3cm。

br = 自黏式打印机(厂内只针对 BP545, TDP643), 纸宽 5cm*3cm。

PEbr = 自黏式打印机, 纸宽 5cm*3cm。

GP = 不干胶打印机, 纸宽 5cm*3cm。

dot (dot matrix printer) = 针式打印机(厂内只针对 SH-24)

Th = 热敏式打印机(可打印中文)

LED = 大型 LED 显示

CX = CX 大屏幕显示器(适用 CX 大屏幕版本号 0.02)

Cont = 输出格式与托利多连续模式(Toledo Continuous Mode)相兼容

EXCEL = 配合 Windows 的“串行键设备”功能, 可将重量等数据直接输出至 Excel 等软件中, 详细使用方法参见“使用 EXCEL 输出格式”。

下载地址: <http://www.jadever.com.cn/Download.aspx>

U-KEY = 配合特定的转接线, 可直接输出到 Excel 等软件中, 支持 WinXP/Win7 系统。

注: 使用 CK 打印机打印中文需联系授权经销商做相关设置。

12. **bAUD** 波特率

RS232 界面设置波特率 9600, 4800, 2400

13. **Prtn** 打印方式

contin: 连续送出

stable: 稳定送, 大于等于 20d 才可稳定输出

key: 按键送, 有动作就可输出

14. **PrLF** 打印格式

打印格式预设

具体见下面附件, 最多可到 100 种 (附件只有 2 种)

15. **Fl** 滤波等级设定

滤波等级: 1, 2, 3, 4

1: 适用于十分稳定的环境, 称重速度最快

2: 适用于一般的适用环境

3: 适用于较震动的环境

4: 适用于很震动的环境, 称重速度最慢

16. **P-t** 归零扣重条件

stable : 稳定时按扣重或者归零键才动作

always: 无需稳定就可按扣重或者归零键, 会立即发生动作

auto: 无需稳定就可按扣重或者归零键, 但是到稳定后才发生动作

17. **rtc** 时间设置 (选配的功能), 可供选项有: **on**, **off**。

on: 开启 RTC

off: 关闭 RTC

RTC 值设定: 按【清除/设置】键进入 RTC 参数设定, 切换到窗口显示 **on**。按【清除/设置】键进入 **rtc** 界面, 当窗口显示年月日和时间: **2000 01.01 00.00.00** 时按【清除/设置】键进入数值修改, 按【◀/重示】或【扣重/▶】键移动数字, 按【列印/HI】或【保留/LO】键修改数值或者按相应的数字键进行修改, 修改完成后, 按【累计/保存】键保存, 【归零/退出】键退出设置。

18. **0-off** 重量记忆

OFF: 重开机后不显示关机前的重量

ON: 重开机后显示关机前的重量

19. **RESET** 参数初始化

按【清除/设置】键, 再按【累计/保存】键进行厂内初始化, 初始化完成返回上级菜单, 显示 **RESET**

20. P.SPEED 打印速度设置

同时按 **净/毛重** 键 + **清除/设置** 键开机进入参数设定，窗口显示 *F. in it* 按 **重示/◀** 或 **扣重/▶** 键移至参数 *Print* 按 **清除/设置** 键进入参数，按 **重示/◀** 或 **扣重/▶** 键移至参数 *P.SPEED* 按 **清除/设置** 键进入参数，按 **重示/◀** 或 **扣重/▶** 键选择参数（速度 10-80），按 **累计/保存** 键保存，按 **归零/退出** 键退出。

6. 单点校正及多点校正

注：校正过程中，按 **归零/退出** 键不保存退出校正并返回称重状态。

下面以 3kg/1g 为例：

1. 按住 **扣重/▶** 键不放，并打开电源开关，等待窗口显示 “CAL”。
2. 清空秤盘，按 **扣重/▶** 键进入零点校正，左下角辅助显示 “on 0” 闪烁。
3. 等待窗口显示第 1 校正点重量值，窗口显示

注：第 1 校正点根据当前机型自动提供一个默认值，如 3kg 机型就是 1kg。若需要更改校正值，按 **清除/设置** 键进入数值输入模式。按 **重示/◀** 或 **扣重/▶** 键移位，按 **+ /打印/HI** 或 **保留 /LO/-** 键修改数值，修改完成后按 **累计/保存** 键保存。

4. 放置相应砝码并按 **扣重/▶** 键，完成第 1 点校正，窗口显示

注：在校完第 1 点后，处于类似称重的状态，显示窗口可显示重量值变化

5. 若在零点和至少一个校正点校正完毕后不再校正，则跳到第 7 步；若要继续校正则继续操作第 6 步。
6. 任意选择后面的校正点。如已经在 1kg 处校正好，再加放 500g 砝码，显示窗口会自动显示 1.5kg。

此时再按 **扣重/▶** 键，完成第二点校正后，窗口显示 重复第 6 步，可实现 on3, on4 和 on5 的校正。

7. 按 **累计/保存** 键，窗口显示 “PASS”，保存并返回称重状态。

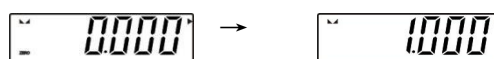
注：若 on5 校正完成后窗口会自动显示 “PASS”，保存并返回称重状态。

7. 操作说明

7-1 称重

归零状态下，把重物放于秤盘上，窗口显示物体的毛重值。

注：请先选择相应的量测单位

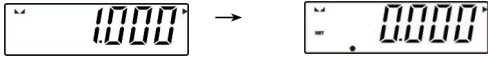


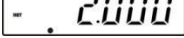
7-2 扣重&预先扣重


扣重

当称重物体需放置于容器之内，容器须做扣重。

1. 在归零状态下，把容器放于秤盘之上，等稳定符号出现后，按**扣重/▶**键完成扣重动作。



2. 把重物置于容器内，此时窗口显示重物的净重值。 

3. 清空秤盘，窗口显示扣重值（即容器重量）。 

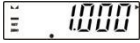
4. 若要取消扣重，清空秤盘，按**扣重/▶**键或**归零/退出**键即可。

预先扣重

1. 长按**扣重/▶**键3秒钟，窗口进入数字元修改模式（最左边的数字闪烁）。 

2. 设置扣重值：按**重示/◀**键或**扣重/▶**键移位，按**+ / 列印 / HI**键或**保留 / LO / -**键修改数值。



3. 按**累计 / 保存**键保存返回称重模式。 

4. 把称重物品置于容器内，电子秤会自动从总重量中扣除容器重量。

5. 若要取消扣重，清空秤盘，按**扣重/▶**键或者**归零/退出**键。

7-3 检重

上限值设定

1. 按**+ / 列印 / HI**键，窗口进入数字元修改模式（最左边的数字闪烁）。 

2. 设置上限值：按**重示/◀**键或**扣重/▶**键移位；按**+ / 列印 / HI**键或**保留 / LO / -**键修改数值，按

清除 / 设置键可开启或关闭检重。 

3. 按**累计 / 保存**键确认并储存上限值

下限值设定

1. 按**保留 / LO / -**键，窗口进入数字元修改模式（最左边的数字闪烁）。 

2. 设置下限值：按**重示/◀**键或**扣重/▶**键移位；按**+ / 列印 / HI**键或**保留 / LO / -**键修改数值，按

清除 / 设置键可开启或关闭检重。 

3. 按**累计/保存**键确认并储存下限值。

4. 当上下限值设定完成后，把称重放于秤盘：


当称重物品重量低于下限值且大于等于 20 个感量时，LOW 指示灯亮起。

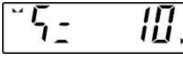
当称重物品重量介于上限和下限值之间(包括上下限)且大于等于 20 个感量时，OK 指示灯亮起。


当称重物品重量大于上限且大于等于 20 个感量时，HI 指示灯亮起。

注：进入上下限设置修改数值默认开启检重，如果设置的下限大于上限，上限自动更改为同下限一样的值。



7-4 简易计数

1. 在称重状态下，按**单位切换**键选择单位“PCS”。

2. 长按**净/毛重**键，初次窗口显示取样数 10pcs。

3. 按**+ / 列印 / HI**键或**保留 / LO / -**键选择取样数目。可供选项有：10、20、50、100、200、500、1000 (个)。

4. 放上相应数目的样品并按**扣重 / ▶**键确认。窗口先显示“**50.0P**”，一秒钟后显示取样数目。

 → 

5. 取下样品，放上重物，电子秤执行计数动作。

6. 若要返回称重状态，先清空秤盘，再按**单位切换**键选择所需的计量单位。

注：①当单重小于 4/5 感量时，“单重不足”指示灯亮起；②选择的取样数越大，计数结果越准确。

7-5 累计、累计显示、累计清除

累计

在称重状态下，把重物放于秤盘上。在稳定符号“**▲▲**”出现后按**累计/保存**键进行累计。窗口先显示“**ADD 01**”，一秒钟后显示称重物体的重量。

清空秤盘让窗口归零，方可累计下一笔。

注：最多可累计 99 笔，显示最后 10 笔。

累计显示

累计动作完成后，可按**重示 / ◀**键显示累计数据。按**重示 / ◀**键或**扣重 / ▶**键查看总数据及每笔明细。

左下角的辅助显示指示累计笔数。**▲XX**=总累计资料；**■XX**=单笔累计资料

累计清除

若要删除总的累计资料或最后 10 笔（既最新累计的 10 笔）的具体资料，按 **重示/◀** 键至窗口显示要删除的数据（可单笔也可总的累计资料），再按 **清除/设置** 键即可。当总的累计资料被删除时，累计指示灯灭并返回称重。删除单笔或多笔累计资料后可按 **归零/退出** 键退出并返回称重状态。

7-6 秤对打印机初始化（选配的功能）

1. 按 **清除/设置** 键开机进入参数设置，按 **重示/◀** 键或 **扣重/▶** 移光标到窗口显示 P09 **Per 1**
2. 按 **清除/设置** 键进入外接设备参数修改，按 **重示/◀** 键或 **扣重/▶** 键选择打印机类型
3. 当选择好某一个打印机后，按 **清除/设置** 键窗口将显示 UNSUP 或 init? 。
 - 显示 UNSUP 时表示此打印机不需要初始化，按 **归零/退出** 键返回；
 - 显示 init? 时表示此打印机需要初始化。按 **累计/保存** 键对打印机进行初始化，初始化完毕后显示 ok。1 秒后显示此打印机类型，再重复按 **归零/退出** 键可返回称重状态。若不需对此打印机进行初始化，按 **归零/退出** 键取消，窗口将显示此打印机类型，再按 **重示/◀** 键或 **扣重/▶** 键选择其他的打印机类型

7-7 计算机对秤的控制命令（选配的功能）

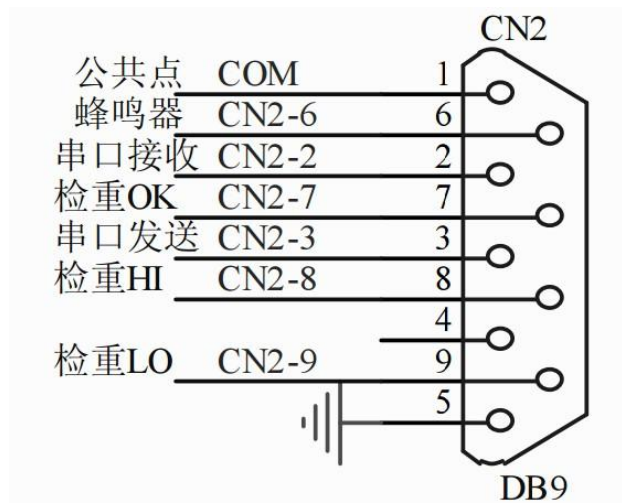
配合适配卡，外接设备选择 pc，打印方式选择 key；打开串口调试助手，在发送区输入大写字母“Z”、“T”、“R”、“C”、“P”，再按发送，秤可执行相应的动作，同时有按键声。

R/P:读取重量值 T:扣重/取消扣重 Z:归零 C:取消扣重

8. 外接线界面

☆ 若需要外接选配，请先选配适配卡（RS232+Relay）。
备注：无 RTC

8-1 适配卡接脚示意图




9. 错误信息提示和故障排除

错误显示	问题状况	解决方法
ERR0	归零时超出归零范围	使得重物在 2%满载内
ERR2	超出开机零点范围	1. 检查秤盘上是否有其他物品干涉，移开该物品 2. LOAD CELL 故障，需更换或联系维修部门。
ERR3	超出 A/D 解析范围	1. 检查是否 A/D 故障，更换 AD 2. LOAD CELL 故障，需更换或联系维修部门
ERR4	内存有误	重新焊 EEPROM 或联系维修部门
ERR5	超出称重范围	将超载的部分拿开
ERR6	超出显示范围	-----
ERR7	累计笔数超出范围	删除累计笔数
ERR8	检重上下限值设置超出满载	重新设置检重值
ERR9	超出扣重范围或预扣重值超出范围	使扣重值满足： $0 < \text{扣重值} \leq \text{满载}$
ERR10	校正值错误	放置正确的砝码校正且校正值得 \leq 满载

附一：打印样本（选配的功能）

打印设备	格式	样本
PC	prt-01	<div style="border: 1px solid black; border-radius: 10px; padding: 5px; text-align: center;"> 1. 000 kg </div>
	prt-02	<div style="border: 1px solid black; border-radius: 10px; padding: 5px;"> G.W.: 1. 500 kg T.W.: 0. 500 kg N.W.: 1. 000 kg </div>
	prt-03	<div style="border: 1px solid black; border-radius: 10px; padding: 5px; text-align: center;"> 1. 000 kg </div>
	prt-04	<div style="border: 1px solid black; border-radius: 10px; padding: 5px; margin-bottom: 5px;"> ST GW + 100.00 </div> <div style="border: 1px solid black; border-radius: 10px; padding: 5px; margin-bottom: 5px;"> UT GW + 100.00 </div> <div style="border: 1px solid black; border-radius: 10px; padding: 5px; margin-bottom: 5px;"> UT NW - 200.00 </div> <div style="border: 1px solid black; border-radius: 10px; padding: 5px;"> ST NW - 200.00 </div> <p>ST 表示稳定， UT 表示不稳定； NW 表示净重， GW 表示毛重</p>
	prt-05	<div style="border: 1px solid black; border-radius: 10px; padding: 5px; margin-bottom: 5px;"> ST, GS, + 100.00kg </div> <div style="border: 1px solid black; border-radius: 10px; padding: 5px; margin-bottom: 5px;"> US, GS, + 100.00kg </div> <div style="border: 1px solid black; border-radius: 10px; padding: 5px; margin-bottom: 5px;"> US, NT, - 200.00kg </div> <div style="border: 1px solid black; border-radius: 10px; padding: 5px;"> ST, NT, - 200.00kg </div> <p>ST 表示稳定， US 表示不稳定； NT 表示净重， GS 表示毛重</p>
	prt-06	<div style="border: 1px solid black; border-radius: 10px; padding: 5px; margin-bottom: 5px;"> ST, + 100.00kg </div> <div style="border: 1px solid black; border-radius: 10px; padding: 5px;"> ST, - 100.00kg </div> <p>其中"ST,"是固定的前缀.</p>

	prt-07	<div style="border: 1px solid black; padding: 2px; display: inline-block; margin-bottom: 5px;">+ 1. 000 kg</div> <div style="border: 1px solid black; padding: 2px; display: inline-block;">- 1. 000 kg</div>
	prt-08	+00000041?
	prt-09	=0000.00
	prt-10	US NT 0000.201kg
BIRCH/GODEX/ZEBRA/GP/CK	prt-01	<div style="border: 1px solid black; padding: 2px; display: inline-block;">1. 000 kg</div>
	prt-02	<div style="border: 1px solid black; padding: 5px; display: inline-block;"> G.W.: 1. 500 kg T.W.: 0. 500 kg N.W.: 1. 000 kg </div>
CK 中文样本	prt-02	<div style="border: 1px solid black; border-radius: 10px; padding: 5px; display: inline-block;"> 毛重: 1.48 kg 扣重: 0.00 kg 净重: 1.48 kg </div>
DMP	prt-01	<div style="border: 1px solid black; padding: 2px; display: inline-block;">1. 000 kg</div>
	prt-02	<div style="border: 1px solid black; padding: 5px; display: inline-block;"> G.W.: 100.00 kg T.W.: 0.00 kg N.W.: 100.00 kg </div>
	累计显示时, 且为总合时, 如 LCD 左下角显示  时按打印 键	<div style="border: 1px solid black; padding: 5px; display: inline-block;"> (01) 1.765 kg (02) 1.760 kg (03) 1.760 kg ----- (03) 5.285 kg </div>

注: 打印样本可变化相当多的格式。当使用者提出其格式需求后, 对于 **BIRCH/GODEX/ZEBRA/GP** 打印机, 经由原厂设计格式文档再 E-mail 回传给使用者, 经由计算机灌进格式文文件, 即可印出想要印出之格式。对于 **DMP/CK** (热敏式打印机) 打印机, 则需更改秤的设计。